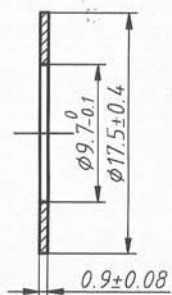




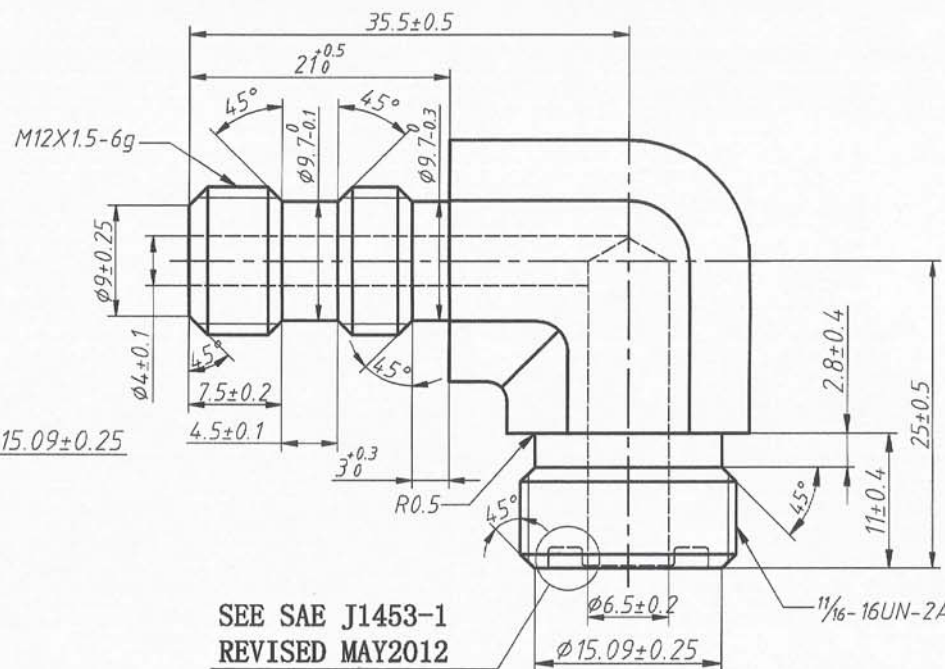
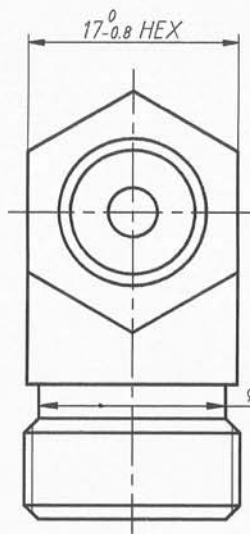
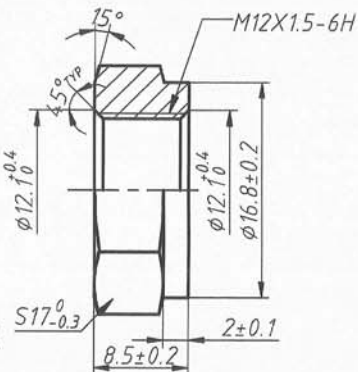
Paste the 2D label on the hexagon surface.
2D 标签请粘贴在产品的六角面上(如图)。

REV 更改号	DATE 日期	REVISION DETAILS 更改内容	APPD 审核并批准
A	Feb. 23. 2021	Production issue	Zhang

Washer
(垫圈)



Nut
(螺母)



SEE SAE J1453-1
REVISED MAY2012

UNLESS SPECIFIED
ALL DIMENSIONS IN mm,
MACHINED SURFACES $Ra=3.2\mu m$,
ANGLE TOLERANCES $\pm 5^\circ$,
Other tolerance except angles,
in accordance with
GB/T1804-2000(ISO2768-1)-m
and GB/T1184-1996(ISO2768-2)-m

其它事项,
图示尺寸单位为mm,
未注机加工表面粗糙度 $Ra=3.2\mu m$,
未注角度公差 $\pm 5^\circ$,
其它未注公差(除角度外)均按:
GB/T1804-2000(ISO2768-1)-m 和
GB/T1184-1996(ISO2768-2)-m



Zhejiang Gaocheng Autoparts Co.,Ltd

PART No
零件名

41499-ELB-6FS-M12-SS

SCALE:

APPD:
批准 Zhang

DRN: 余德胜
制图 2021.02.23

NTS

DATE:
日期

CHK: 詹永斌
审核 2021.02.23

MATERIAL

Chinese stainless steel 304

材质 不锈钢 304

FINISH

Remove all sharp edges,burrs,slivers and swarf, break all edges 0.127-0.254mm.
Bare

去除所有毛刺, 铁屑等残留物, 锐边倒钝0.127-0.254mm.
光身